

MS LADY CRISTINA



MS LADY CRISTINA

3-Länder Kreuzfahrt mit Basel und Straßburg

Deutschland, Frankreich, Schweiz

6 Tage Kreuzfahrt vom 04.05. bis 09.05.2023

MS LADY CRISTINA | 6 Tage | ab/bis Frankfurt

3-Länder Kreuzfahrt mit Basel und Straßburg

04.05. – 09.05.2023 (CRI0223)

Neugierig an Bord gekommen, machen Sie es sich an Deck von MS LADY CRISTINA bequem. Während das Panorama von Frankfurt an Ihnen vorbei zuschweben scheint, können Sie sich schon auf das mittelalterliche Altpörtel in Speyer, das barocke Rheintor in Breisach und die historischen Bürgerhäuser in Colmar freuen.

In Basel erwartet Sie das größte Kunstmuseum der Schweiz, in Luzern die älteste noch erhaltene Holzbrücke Europas. Nachdem Sie das Dreiländereck passiert haben, bummeln Sie noch gemütlich durch das malerische Straßburg oder kosten typisch elsässische Weine. Durch die imposante Schleuse Iffezheim geht es dann wieder nach Frankfurt am Main zurück.



Reisepreise

MS LADY CRISTINA

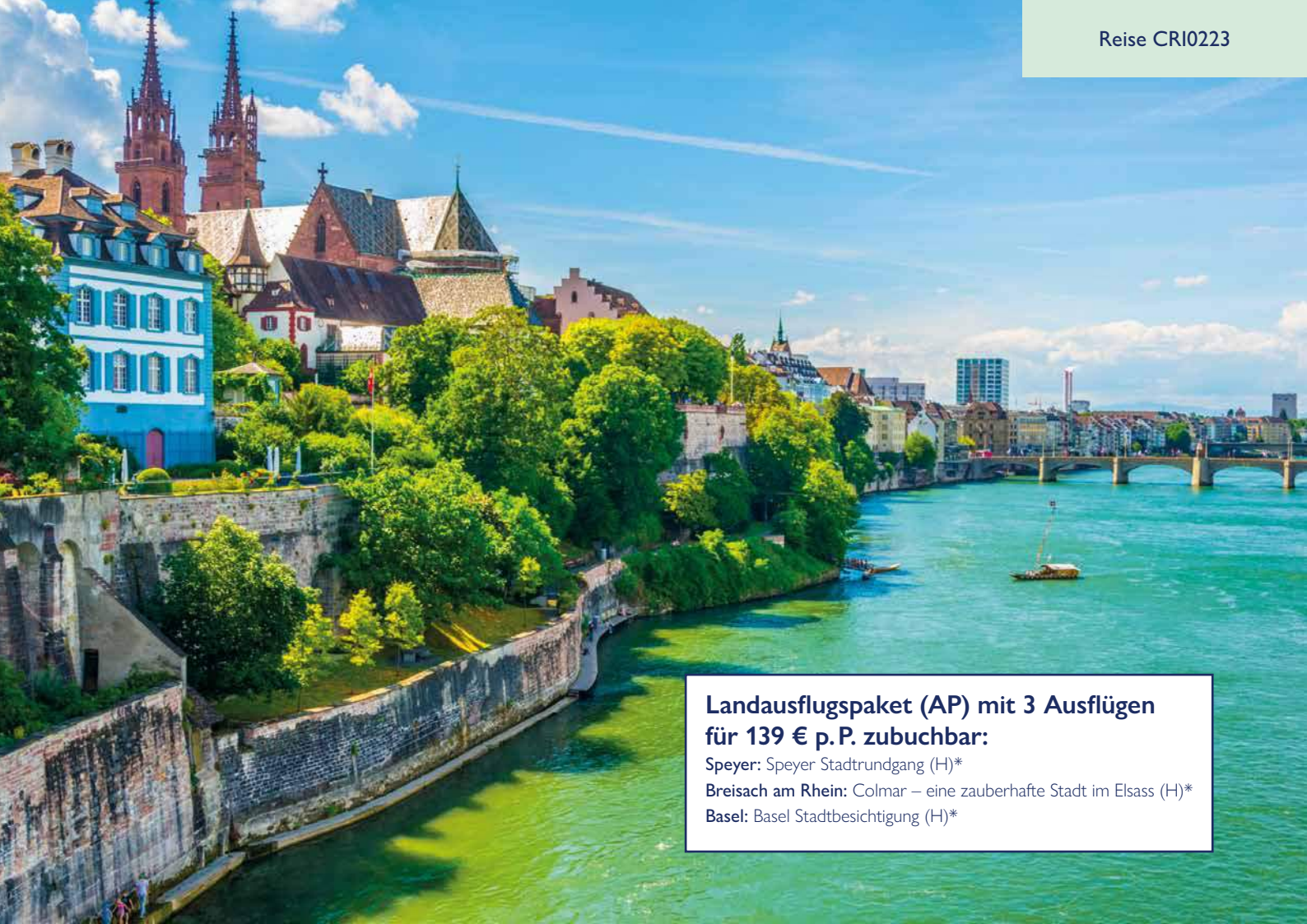
pro Person in Euro

Kat.	Code	Kabinentyp	Deck	Vorteilspreis*	Normalpreis
1	CK01	Zweibett, außen, Fenster	Piano	899	949
2	CK02	Zweibett, außen, achtern, franz. Balkon**	Cello	999	1.049
3	CK03	Zweibett, außen, franz. Balkon	Cello	1.099	1.159
4	CK04	Zweibett, außen, achtern, franz. Balkon**	Violin	1.199	1.259
5	CK05	Zweibett, außen, franz. Balkon	Violin	1.299	1.369
6	CK06	Suite, Zweibett, außen, franz. Balkon	Violin	1.499	1.579
7	CK07	Einzelkabine, außen, Fenster	Piano	1.299	1.369
8	CK08	Einzelkabine, außen, franz. Balkon	Cello	1.599	1.679

Getränkepakete Silber € 65 | Gold € 125 | Platin € 175

* Vorteilspreis: Der Vorteilspreis gilt für ein limitiertes Kontingent. Fragen Sie nach diesem Preis und Ihrer Wunschkabine.

** In den Doppelkabinen, achtern der Kategorien 2 und 4 können Schiffsgeräusche auftreten.



Landausflugspaket (AP) mit 3 Ausflügen für 139 € p. P. zubuchbar:

Speyer: Speyer Stadtrundgang (H)*

Breisach am Rhein: Colmar – eine zauberhafte Stadt im Elsass (H)*

Basel: Basel Stadtbesichtigung (H)*

6 Tage – Deutschland, Frankreich, Schweiz

Datum	Hafen	Ank.	Abf.	Geplante Ausflüge
04.05.23	Do. Frankfurt <i>Panorama-Passage Frankfurt</i>		15.30	Einschiffung ab 14.00 Uhr
05.05.23	Fr. Speyer	05.30	13.30	AP: Speyer Stadtrundgang (H) Worms Stadtrundgang mit Bustransfer (H)
06.05.23	Sa. Breisach am Rhein Basel / Schweiz	07.30 21.30	14.30	Breisach Stadtrundgang mit Münster (H) AP: Colmar – eine zauberhafte Stadt im Elsass (H)
07.05.23	So. Basel / Schweiz <i>Passage Dreiländereck</i>		18.00	AP: Basel Stadtbesichtigung (H) Luzern – eine Perle am Vierwaldstättersee (G)
08.05.23	Mo. Straßburg / Frankreich <i>Schleuse Iffezheim</i>	08.30	15.30	Straßburg Stadtbesichtigung (H) Erlebnis Elsass mit Weinprobe (H)
09.05.23	Di. Frankfurt	08.00		Ausschiffung nach dem Frühstück

Alle Zeiten sind Richtzeiten. Programmänderungen, auch durch Hoch- oder Niedrigwasser, oder Verzögerungen bei Schleusendurchfahrten sind vorbehalten.

Richtpreise für Ausflüge: Geführte Stadtrundgänge ca. € 15 bis € 25 / Ausflüge mit Bus und ggf. Eintrittsgeldern ca. € 35 bis € 85

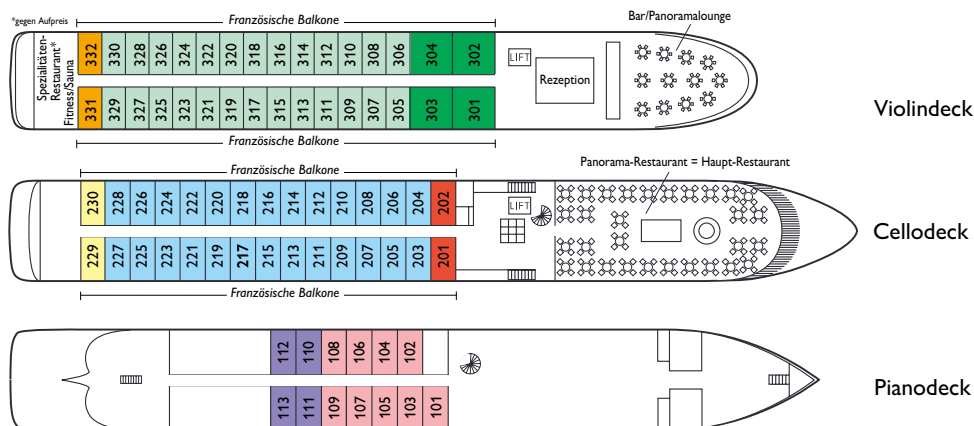
(H) Halbtagesausflug (A) Abendausflug (AP) Ausflugspaket

Informationen zur An- und Abreise finden Sie auf unserer Internetseite oder im Katalog.

Entspannt anreisen mit „Park, Sleep & Cruise“
7 Tage Parken + 1 Hotelübernachtung
+ Transfer zum Schiff
(siehe. Internetseite oder Katalog)
Doppelzimmer ab 77 € p. P.
Einzelzimmer ab 154 € p. P.

Deck- und Kabinenplan

MS LADY CRISTINA 🌟🌟🌟🌟 (*Reederei-eigene Bewertung)



Inklusiv-Leistungen

- Komfortable Schiffsreise in der gewählten Kabine/Kategorie
- Volle Verpflegung mit Sekstfrühstück, Mittag- und Abendessen (im Panorama-Restaurant = Haupt-Restaurant)
- Kulinarisches Extra mit Nachmittagskaffee und -tee mit Kuchen
- Von früh bis spät kostenlose Kaffee- & Teestation
- Kostenloses Begrüßungsgetränk an Bord & festliches Galadinner
- Spezialitäten-Restaurant: gegen Aufpreis
- Mobiles Audiosystem während der Ausflüge & Informationsmaterial für Ihre Reise
- Erfahrene PLANTOURS Kreuzfahrten-Reiseleitung
- Übernahme aller Hafen- und Schleusengebühren



Reisepapiere:

Deutsche Staatsangehörige benötigen einen gültigen Reisepass oder Personalausweis. Für alle anderen Nationalitäten werden wir eine Optionsbuchung tätigen und innerhalb von 7 Tagen über die für Sie zutreffenden Reisepapiere informieren.

Reiseversicherungen:

Bei einer Reisetournee fallen laut AGB Stornogeühren an. Wir empfehlen Ihnen den Abschluss einer Reiserücktrittskosten-, Reisegepäck-, Reiseabbruch- und Reisekrankenversicherung. Weitere Informationen erhalten Sie von uns.

Anzahlung:

20 % des Reisepreises p. P. nach Erhalt der Reisebestätigung. Restzahlung 30 Tage vor Reisebeginn. Ihre Zahlung kann per Überweisung, Lastschrift oder per Kreditkarte (VISA oder MASTER) getätigt werden.

Ihre Zahlungen sind gemäß der gesetzlichen Bestimmungen über DRSF, Deutscher Reiseversicherungsfonds GmbH, Sächsische Straße 1, 10707 Berlin, versichert.

Reisebedingungen:

Es gelten die AGB des Veranstalters.

Nützliche Hinweise:

Mindestteilnehmerzahl für die Kreuzfahrt: 125 Personen bis 8 Wochen vor Reisebeginn.

Aufgrund nicht vorhersehbarer Hoch- bzw. Niedrigwassers bzw. Verzögerungen bei Schleusen- und Brückendurchfahrten kann eine Änderung des Reiseverlaufs notwendig werden. Im äußersten Fall setzt unsere lokale Agentur bzw. Reederei für unpässierbare Flussstrecken ein anderes verfügbares Transportmittel ein oder bestimmte Programmpunkte können nicht berücksichtigt werden.

Schiffsliegeplätze werden oftmals von mehreren Schiffen gleichzeitig genutzt, die Schiffe liegen dann nebeneinander oder hintereinander. Mit Sichtbehinderungen und Geräuschbelastungen muss dann gerechnet werden.

Diese Kreuzfahrt ist nur bedingt für Gäste mit eingeschränkter Mobilität geeignet. Bitte sprechen Sie uns an.

Änderungen und Irrtümer vorbehalten.

Getränkepakete

Sie haben die Wahl zwischen drei attraktiven Getränkepaketen! Wählen Sie ganz nach Ihrem Geschmack und behalten Sie die volle Kontrolle über Ihre Kosten an Bord!

Getränkepaket Silber (alkoholfrei):

Mineralwasser, Softdrinks (Cola, Cola light, Fanta, Sprite, Bitter Lemon, Ginger Ale, Tonic Water), versch. Fruchtsäfte und Fruchtsaftschorlen (glasweise)

- 10% Rabatt auf alle Flaschenweine
- 10% Rabatt für besondere kulinarische Veranstaltungen
- 10% Rabatt für Weinverkostungen

Preis: 13 € pro Person/Nacht

Getränkepaket Gold:

Mineralwasser, Softdrinks (Cola, Cola light, Fanta, Sprite, Bitter Lemon, Ginger Ale, Tonic Water), versch. Fruchtsäfte und Fruchtsaftschorlen (glasweise)

- Bier vom Fass
- Weizenbier
- Alkoholfreies Bier
- Offener Sekt und Prosecco (glasweise)
- Auswahl an offenen Weinen, sowie Hausweine (weiß/rosé/rot), (glasweise)
- Auswahl an Cocktails
- 20% Rabatt auf alle Flaschenweine
- 20% Rabatt für besondere kulinarische Veranstaltungen
- 20% Rabatt für Weinverkostungen

Preis: 25 € pro Person/Nacht

Getränkepaket Platin:

Mineralwasser, Softdrinks (Cola, Cola light, Fanta, Sprite, Bitter Lemon, Ginger Ale, Tonic Water), versch. Fruchtsäfte und Fruchtsaftschorlen (glasweise)

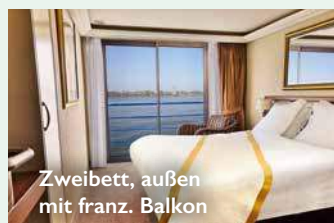
- Bier vom Fass
- Weizenbier
- Alkoholfreies Bier
- Offener Sekt und Prosecco (glasweise)
- Große Auswahl an offenen Weinen, sowie Hausweine (weiß/rosé/rot), (glasweise)
- Alle Cocktails
- Große Auswahl an Spirituosen
- Barista Kaffee-Spezialitäten von der Bar
- 30% Rabatt auf alle Flaschenweine
- 30% Rabatt für besondere kulinarische Veranstaltungen
- 30% Rabatt für Weinverkostungen
- zusätzliche Platin-Vorteile

Preis: 35 € pro Person/Nacht

Das gleiche Getränkpaket muss von allen Personen einer Kabine für die gesamte Reisedauer und nur vorab gebucht werden (Ausnahme: Kinder unter 18 Jahren). Nicht auf andere Personen übertragbar.

Ausschank glasweise von 10.00 bis 24.00 Uhr. Getränke aus der Mini-Bar sind nicht enthalten.

Ausführliche Informationen auf unserer Website und im Katalog.



Zweibett, außen mit franz. Balkon



Panorama-Lounge

- Flusskreuzfahrtschiff im 4-Sterne-Plus-Segment*
- 144 Passagiere
- Elegantes Schiff mit 3 Kabinendecks
- Indienstellung 2006 unter Deutscher Flagge
- Länge: 110 m, Breite: 11,4 m, Tiefgang: 1,75 m
- Fahrstuhl zwischen Cello- und Violindeck, Treppenlift zum Sonnendeck
- Überdachtes Außendeck im Bugbereich (Vorteil: Ermöglicht den Aufenthalt im vorderen Außenbereich bei Unterfahrt von niedrigen Brücken)
- Stromspannung: 220 Volt

Beratung und Buchung

Veranstalter: PLANTOURS Kreuzfahrten, eine Marke der plantours & Partner GmbH, Martinstraße 50 – 52, 28195 Bremen

Reisebedingungen

der Plantours & Partner GmbH, Bremen

Die nachfolgenden Reisebedingungen werden, soweit wirksam vereinbart, Inhalt des zwischen dem Kunden und der plantours & Partner GmbH, Martinistraße 50-52, 28195 Bremen (im Folgenden „plantours & Partner“ genannt) zu Stande kommenden Reisevertrages. Sie ergänzen die gesetzlichen Vorschriften der §§ 651a - y BGB (Bürgerliches Gesetzbuch) und die Artikel 250-252 des EGBGB (Einführungsgesetz zum BGB) sowie sonstige Rechtsvorschriften zu Pauschalreisen und füllen diese aus.

1. Abschluss des Reisevertrages/Verpflichtung des Kunden

- 1.1 Mit der Buchung (Reiseanmeldung) bietet der Kunde plantours & Partner den Abschluss des Reisevertrages verbindlich an; sie kann mündlich, schriftlich, telefonisch, per Telefax oder auf elektronischem Weg (E-Mail, Internet, SMS etc.) erfolgen. Telefonisch nimmt plantours & Partner regelmäßig, worauf der Kunde ausdrücklich hinzuweisen ist, lediglich verbindliche Reservierungen vor, um den Kunden im Nachhinein nach Maßgabe des Artikels 250 §§ 1-3 EGBGB zu informieren; danach soll erst die verbindliche Reiseanmeldung nach Satz 1 erfolgen. An die Reiseanmeldung ist der Kunde 10 Werktagen, bei einer Reiseanmeldung per Telefax oder auf elektronischem Wege 5 Werktagen jeweils ab Zugang der Erklärung gebunden.
- 1.2 Der Reisevertrag kommt mit dem Zugang der Annahmeerklärung von plantours & Partner zustande. Sie bedarf keiner bestimmten Form und wird in der Regel durch die Reisebestätigung erbracht.
- 1.3 Geht die Annahmeerklärung dem Kunden nicht innerhalb der Bindungsfrist nach Ziffer 1.1 Satz 3 zu oder weicht sie von der Reiseanmeldung des Kunden ab, so liegt ein neues Angebot von plantours & Partner vor. Der Kunde kann dieses durch ausdrückliche oder schlüssige Erklärung (z.B. Zahlung des Reisepreises) innerhalb von 10 Werktagen ab Zugang des neuen Angebots annehmen.
- 1.4 Reisevermittler (z.B. Reisebüros) und Leistungsträger (z.B. Hotels, Beförderungsunternehmen) sind von plantours & Partner nicht ermächtigt, Vereinbarungen zu treffen, Auskünfte zu geben oder Zusicherungen zu machen, die den vereinbarten Inhalt des Reisevertrages abändern, über die vertraglich zugesagten Leistungen von plantours & Partner hinausgehen oder im Widerspruch zu den vorvertraglichen Informationen stehen.
- 1.5 Schiffs-, Orts- und Hotelprospekte, sowie Internetausschreibungen, die nicht von plantours & Partner herausgegeben werden, sind für plantours & Partner und deren Leistungspflicht nicht verbindlich, soweit sie nicht durch ausdrückliche Vereinbarung mit dem Kunden zum Inhalt der Leistungspflicht von plantours & Partner gemacht werden.
- 1.6 Der Kunde haftet für alle vertraglichen Verpflichtungen von Mitreisenden, für die er die Buchung vornimmt, wie für seine eigenen, soweit er eine entsprechende Verpflichtung durch ausdrückliche und gesonderte Erklärung übernommen hat. Das gleiche gilt entsprechend für Gruppenauftraggeber oder Gruppenverantwortliche im Hinblick auf geschlossene Gruppenreisen bezogen auf die angemeldeten Gruppenreisetilnehmer.

2. Bezahlung

- 2.1 Reiseveranstalter dürfen Zahlungen auf den Reisepreis vor Beendigung der Reise nur nach Maßgabe von § 651t BGB fordern oder annehmen. Den Sicherungsschein erhält der Kunde regelmäßig mit der Buchungsbestätigung. plantours & Partner hat zur Absicherung der Kundengelder einen Vertrag mit dem DRSF, Deutscher Reisesicherungsfonds GmbH, Sächsische Straße 1, 10707 Berlin, abgeschlossen.
- 2.2 Von plantours & Partner wird nach Abschluss des Reisevertrages eine Anzahlung in Höhe von maximal 20% des Reisepreises geltend gemacht. 30 Tage vor Reisebeginn ist die Restzahlung – bei Abschluss eines Reisevertrages ab dem 30. Tag vor Reisebeginn die Gesamtzahlung – auf den Reisepreis ist fällig, sofern die Reise nicht mehr aus dem in § 651h Abs. 4 Satz 1 Nr. 1 BGB genannten Grund abgesagt werden kann.
- 2.3 Kommt der Kunde mit der Anzahlung und/oder der Restzahlung auf den Reisepreis in Zahlungsverzug, ist plantours & Partner berechtigt, nach Mahnung und Setzung einer angemessenen Nachfrist vom Reisevertrag zurückzutreten und von dem Kunden eine Rücktrittsentschädigung gemäß Ziffer 5.2 bis 5.3 zu verlangen.
- 2.4 Die Reiseunterlagen werden, soweit die Voraussetzungen nach § 651t BGB vorliegen, dem Kunden Zug um Zug nach Eingang der vollständigen Zahlung auf den Reisepreis bei plantours & Partner zugesandt oder ausgehändigt.

3. Leistungsumfang / Leistungsänderungen

- 3.1 plantours & Partner behält sich Änderungen von Reiseausschreibungen in Prospekten/Katalogen vor. Maßgeblich für den Leistungsumfang nach dem Reisevertrag sind die gemäß Art. 250 § 3 Nummer 1, 3-5 und 7 EGBGB gemachten Angaben.
- 3.2 Den vereinbarten Inhalt des Reisevertrages kann plantours & Partner durch einseitige Erklärung ändern, wenn die Änderung nicht erheblich ist. Die Änderung ist nur wirksam, wenn plantours & Partner den Reisenden gemäß § 651f Abs. 2 BGB informiert hat.
- 3.3 Liegt ein Fall im Sinne von Ziffer 3.2 vor, bleiben eventuelle Gewährleistungsansprüche unberührt, soweit die geänderte Reiseleistung mit Mängeln behaftet ist; Gewährleistungsansprüche wegen der zulässigen Änderung der Reiseleistung bestehen nicht.
- 3.4 Bei einer erheblichen Änderung von dem vereinbarten Inhalt des Reisevertrages gilt § 651g BGB.
- 3.5 Veröffentlichte Flugzeiten entsprechen der Planung bei Drucklegung. Flugzeiten können sich – gelegentlich auch kurzfristig nach Zusendung der Reiseunterlagen – ändern. plantours & Partner ist grundsätzlich bemüht, einen möglichst langen Aufenthalt am Zielort zu gewährleisten. Ein Rückerstattungsanspruch entsteht aber nicht, wenn Hinflüge am Nachmittag/Abend und Rückflüge bereits am Morgen/Vormittag stattfinden. Die Angabe der Reisedauer im Prospekt nach Tagen oder Wochen bedeutet nicht jeweils 24 Stunden bzw. 7 mal 24 Stunden Reiseleistung.
- 3.6 Wegen der Besonderheiten in der Seefahrt weist plantours & Partner darauf hin, dass der Kapitän an Bord eines Schiffes die Verantwortung für die an Bord befindlichen Personen, das Schiff selber sowie für die Teilnahme am Verkehr und an technischen Prozessen trägt; er übt nicht nur das Hausrecht aus, sondern zeichnet sich auch verantwortlich für die Navigation und die Sicherheit an Bord. Insofern kann es insbesondere aus Witterungs-, Sicherheits- oder allgemeinen

schiffahrtsbedingten Gründen zu einer Änderung der Fahrtzeiten und/oder Routen kommen, welche vor Reisebeginn nicht absehbar sind.

4. Preisänderungen

- 4.1 plantours & Partner behält sich vor, den im Reisevertrag vereinbarten Reisepreis im Falle einer nach Vertragsschluss erfolgten Erhöhung der Kosten für die Beförderung von Personen, Erhöhung der Steuern und sonstigen Abgaben für vereinbarte Reiseleistungen sowie Änderung der für die betreffende Reise geltenden Wechselkurse einseitig zu erhöhen, es sei denn, es handelt sich um eine erhebliche Preiserhöhung. Eine erhebliche Preiserhöhung liegt vor, wenn die Erhöhung 8 % des vereinbarten Reisepreises übersteigt; in diesem Falle gilt § 651g BGB.
- 4.2 Der Kunde wird darauf hingewiesen, dass plantours & Partner zur Senkung des Reisepreises unter den Voraussetzungen gemäß § 651f Abs. 4 Satz 1 BGB verpflichtet ist.
- 4.3 Die Änderung des Reisepreises wird berechnet wie folgt:
 - Ändert sich der Preis für die Beförderung von Personen aufgrund geänderter Kosten für Treibstoff oder andere Energieträger, erfolgt bei einer auf den Sitzplatz bezogenen Berechnung des Leistungsträgers die Weitergabe des geänderten Preises an den Kunden; in allen anderen Fällen werden die vom Leistungsträger pro Beförderungsmittel geforderten Kosten durch die Zahl der Sitzplätze des vereinbarten Beförderungsmittels geteilt und der rechnerische Anteil an den Kunden weitergegeben.
 - Ändern sich Steuern oder sonstige Abgaben für vereinbarte Reiseleistungen, wie Touristenabgaben, Hafen- oder Flughafengebühren, wird der geforderte Betrag durch die Zahl der Reisenden geteilt und der rechnerische Anteil an den Kunden weitergegeben.
 - Ändert sich der für die betreffende Pauschalreise geltende Wechselkurs, wird der rechnerische Anteil der Kursdifferenz an den Kunden weitergegeben.

5. Rücktritt durch den Kunden vor Reisebeginn/Stornokosten

- 5.1 Der Kunde kann vor Reisebeginn jederzeit von der Reise zurücktreten. Der Rücktritt ist gegenüber plantours & Partner, Martinistraße 50-52, 28195 Bremen zu erklären; ist die Reise über einen Reisevermittler gebucht, kann der Rücktritt auch diesem gegenüber erklärt werden. Die Rücktrittserklärung wird an dem Tag wirksam, an dem sie eingeht. Dem Kunden wird empfohlen, den Rücktritt schriftlich zu erklären. Der Nichtantritt der Reise steht dem Rücktritt vom Reisevertrag am Anreisetag gleich.
- 5.2 plantours & Partner kann gemäß § 651h Abs. 2 BGB angemessene Entschädigungspauschalen festlegen. Die Entschädigung wird danach ab dem Zeitpunkt des Zugangs der Rücktrittserklärung des Kunden wie folgt berechnet:
 - bis zum 150. Tag vor Reiseantritt 10 % des Reisepreises,
 - vom 149. – 90. Tag vor Reiseantritt 20 % des Reisepreises,
 - vom 89. – 30. Tag vor Reiseantritt 35 % des Reisepreises,
 - vom 29. – 22. Tag vor Reiseantritt 50 % des Reisepreises,
 - vom 21. – 15. Tag vor Reiseantritt 60 % des Reisepreises,
 - ab 14. Tag vor Reisebeginn 85 % des Reisepreises,
 - am Anreisetag oder bei Nichtantritt 95 % des Reisepreises.
- 5.3 Dem Kunden bleibt es für den Fall der Geltendmachung eines pauschalierten Entschädigungsanspruchs unbenommen, plantours & Partner nachzuweisen, dass dieser überhaupt kein oder ein wesentlich niedrigerer Schaden entstanden ist, als die von ihr geforderte Entschädigungspauschale.
- 5.4 plantours & Partner behält sich vor, anstelle der vorstehenden Entschädigungspauschalen eine höhere, individuell berechnete Entschädigung zu fordern, soweit plantours & Partner nachweist, dass ihr wesentlich höhere Aufwendungen als die jeweils anwendbare Entschädigungspauschale entstanden sind.
- 5.5 Das Recht des Kunden, gemäß § 651e BGB eine Vertragsübertragung zu erklären, bleibt durch die vorstehenden Bedingungen unberührt.

6. Reiseversicherungen

- 6.1 plantours & Partner empfiehlt den Abschluss eines umfassenden Reiseversicherungs-Pakets, insbesondere einer Reiserücktrittsversicherung sowie einer Versicherung zur Deckung der Rückführungskosten bei Unfall oder Krankheit. plantours & Partner bietet Versicherungsleistungen der Allianz AWP P&C S.A., München an.

7. Umbuchungen, Vertragsübertragung

- 7.1 Ein Anspruch des Kunden nach Vertragsabschluss auf Änderung der Reiseleistung (Reisetermin, Reiseziel, Ort des Reiseantritts, Unterkunft oder Beförderungsart – im Folgenden „Umbuchung“ genannt) besteht nicht. Eine Umbuchung ist nur in Form des Rücktritts vom geschlossenen Reisevertrag und Abschlusses eines neuen Reisevertrages möglich.
- 7.2 Wird auf Wunsch des Kunden eine Umbuchung einzelner Leistungen (außer Reisetermin) vorgenommen, so trägt der Kunde etwaige Mehrkosten; plantours & Partner ist berechtigt, ein Bearbeitungsentgelt für die Umbuchung von € 50,- pro Reisenden zu erheben. Die Buchung zusätzlicher Reiseleistungen (z.B. Landausflüge) stellt keine Umbuchung dar.
- 7.3 Für eine Vertragsübertragung auf eine dritte Person gilt § 651e BGB.

8. Nicht in Anspruch genommene Leistung

- 8.1 Nimmt der Kunde Reiseleistungen, die ihm ordnungsgemäß angeboten wurden, nicht in Anspruch (z.B. vorzeitige Rückreise etc.), hat er keinen Anspruch auf Erstattung des Reisepreises. plantours & Partner wird sich gleichwohl um Erstattung der ersparten Aufwendungen durch die Leistungsträger bemühen, es sei denn, dass es sich um völlig unerhebliche Leistungen handelt oder wenn einer Erstattung gesetzliche oder behördliche Bestimmungen entgegenstehen.

9. Rücktritt / Kündigung durch plantours & Partner

- 9.1 Für das Recht zum Rücktritt von plantours & Partner vor Reisebeginn gilt § 651h Abs. 4 BGB.
- 9.2 plantours & Partner kann den Reisevertrag nach Reisebeginn ohne Einhaltung einer Frist kündigen, wenn der Kunde trotz einer Abmahnung von plantours & Partner den Reiseablauf erheblich stört, sich oder andere Personen gefährdet oder verletzt, sich nicht an sachlich begründete Hinweise oder Anweisungen hält oder sich in solchem Maße vertragswidrig verhält, dass seine weitere Teilnahme für plantours & Partner und/oder für andere Mitreisende nicht zumutbar ist. Einer Abmahnung bedarf es nicht, wenn eine solche offensichtlich keinen Erfolg verspricht oder die sofortige Kündigung aus besonderen Gründen unter Abwägung der beiderseitigen Interessen gerechtfertigt ist.
- 9.3 Erfolgt eine Kündigung nach Ziffer 9.2, behält plantours & Partner den Anspruch auf den Reisepreis. plantours & Partner muss sich jedoch den Wert der ersparten Aufwendungen sowie diejenigen Vorteile anrechnen lassen, die sie aus einer anderweitigen Verwendung der nicht in Anspruch genommenen Leistung erlangt, einschließlich der ihr von den Leistungsträgern gutgebrachten Beträge.

10. Mitwirkungspflichten des Reisenden

- 10.1 Mängelanzeige
Wird die Reiseleistung nicht vertragsgemäß erbracht, so hat der Kunde plantours & Partner gegenüber den Reisemangel unverzüglich anzuzeigen; der Kunde kann gemäß § 651k BGB Abhilfe verlangen. Der Kunde hat die Anzeige des Reisemangels sowie ein etwaiges Abhilfeverlangen einem Vertreter von plantours & Partner (z.B. Reiseleitung) vor Ort zur Kenntnis zu geben. Ist ein Vertreter von plantours & Partner nicht vor Ort, sind etwaige Reisemängel plantours & Partner an dessen Sitz zur Kenntnis zu geben; der Kunde erhält zu diesem Zwecke vor Reiseantritt eine Notfall-Telefonnummer des zuständigen Vertreters von plantours & Partner. Der Vertreter von plantours & Partner ist nicht ermächtigt, etwaige Ansprüche des Kunden wegen Reisemangels anzuerkennen.
- 10.2 Fristsetzung vor Kündigung
Will ein Kunde den Reisevertrag wegen eines Reisemangels kündigen, gilt § 651l BGB.
- 10.3 Gepäckverlust, Gepäckbeschädigung und Gepäckverspätung
Der Kunde hat Schäden oder Zustellungsverzögerungen bei Flugreisen unverzüglich nach Feststellung an Ort und Stelle mittels Schadensanzeige (P.I.R.) der zuständigen Fluggesellschaft anzuzeigen; Fluggesellschaften lehnen in der Regel Erstattungen ab, wenn die Schadensanzeige nicht ausgefüllt worden ist. Die Schadensanzeige ist bei Gepäckbeschädigung binnen 7 Tagen und bei Verspätung innerhalb 21 Tagen nach Aushändigung, zu stellen. Im Übrigen ist der Verlust, die Beschädigung oder die Fehlleitung von Reisegepäck dem Vertreter von plantours & Partner nach Ziffer 10.1 anzuzeigen.
- 10.4 Reiseunterlagen
Der Kunde hat plantours & Partner zu informieren, wenn er die erforderlichen Reiseunterlagen (z.B. Flugschein, Hotelgutscheine etc) nicht innerhalb der von plantours & Partner ausdrücklich mitgeteilten Frist – sonst nach Ablauf des Zeitraums gemäß Ziffer 2.2. – erhält.

11. Beschränkung der Haftung

- 11.1 Die Haftung von plantours & Partner für Schäden, die keine Körperschäden sind und die nicht schuldhaft herbeigeführt werden, ist auf den dreifachen Reisepreis beschränkt. Eine etwaig darüber hinausgehende Haftung nach Maßgabe internationaler Übereinkünfte oder von auf solchen beruhenden gesetzlichen Vorschriften bleibt unberührt. Im Übrigen gilt § 651p BGB.
- 11.2 plantours & Partner haftet nicht für Leistungsstörungen, Personen- und Sachschäden im Zusammenhang mit Leistungen, die als Fremdleistungen lediglich vermittelt werden (z.B. Ausflüge, Sportveranstaltungen, Theaterbesuche, Ausstellungen, Beförderungsleistungen von und zum ausgeschriebenen Ausgangs- und Zielort), wenn diese Leistungen in der Reiseausschreibung und der Buchungsbestätigung ausdrücklich und unter Angabe des vermittelten Vertragspartners als Fremdleistungen so eindeutig gekennzeichnet werden, dass sie für den Kunden erkennbar nicht Bestandteil der Reiseleistungen von plantours & Partner sind. §§ 651b, 651c, 651w und 651y BGB bleiben hiervon unberührt. plantours & Partner haftet jedoch wenn und insoweit für einen Schaden des Kunden die Verletzung von Hinweis-, Aufklärungs- oder Organisationspflichten von plantours & Partner ursächlich geworden sind.

12. Verjährung, Abtretung

- 12.1 Ansprüche des Reisenden wegen Reisemängeln nach § 651i Abs. 3 BGB verjähren in 2 Jahren; die Verjährung beginnt mit dem Tag, an dem die Pauschalreise dem Vertrag nach enden sollte.
- 12.2 Ohne Zustimmung von plantours & Partner kann der Kunde gegen plantours & Partner gerichtete Ansprüche weder ganz noch teilweise auf Dritte übertragen (abtreten). Dies gilt nicht zwischen dem Kunden und mitreisenden Familienangehörigen oder diejenigen, für welche der Kunde eine Verpflichtung nach Ziffer 1.6 übernommen hat.

13. Informationspflichten über die Identität des ausführenden Luftfahrtunternehmens

plantours & Partner wird den Kunden über die Identität der ausführenden Fluggesellschaft bzw. Fluggesellschaften aller im Rahmen der Reise zu erbringenden Flugbeförderungsleistungen informieren. Stehen bei der Buchung einzelne oder alle ausführenden Fluggesellschaften noch nicht fest, wird plantours & Partner dem Kunden die Fluggesellschaften nennen, die wahrscheinlich den Flug durchführen werden, und die konkrete Nennung nachholen, sobald plantours & Partner die Fluggesellschaften bekannt sind, spätestens jedoch mit Versand der Detailinformationen zur gebuchten Reise. Wechselt die oder eine dem Kunden als ausführende Fluggesellschaft genannte Fluggesellschaft, wird plantours & Partner den Kunden unverzüglich über den Wechsel informieren. Die Liste derjenigen Fluggesellschaften, gegen die in der EU eine Betriebsuntersagung ergangen ist, wird im Internet geführt unter: https://ec.europa.eu/transport/modes/air/safety/air-ban/search_de

14. Pass-, Visa- und Gesundheitsvorschriften

- 14.1 plantours & Partner wird den Kunden über allgemeine Pass- und Visafordernisse des Bestimmungslandes, einschließlich der ungefähren Fristen für die Erlangung

- von Visa, sowie gesundheitspolizeiliche Formalitäten vor Vertragsabschluss sowie über deren evtl. Änderungen rechtzeitig vor Reiseantritt unterrichten.
- 14.2 Der Kunde ist nach Erfüllung der Informationspflicht durch plantours & Partner verantwortlich für das Beschaffen und Mitführen der behördlich notwendigen Reisedokumente, eventuell erforderliche Impfungen sowie das Einhalten von Zoll- und Devisenvorschriften. Nachteile, die aus dem Nichtbefolgen dieser Vorschriften erwachsen, z.B. die Zahlung von Rücktrittskosten, gehen zu Lasten des Kunden. Dies gilt nicht, wenn plantours & Partner nicht, unzureichend oder falsch informiert hat.
- 14.3 plantours & Partner haftet nicht für die rechtzeitige Erteilung und den Zugang notwendiger Visa beim Kunden durch die jeweilige diplomatische Vertretung, auch wenn der Kunde plantours & Partner mit der Besorgung beauftragt hat, es sei denn, dass plantours & Partner eigene Pflichten verletzt hat.

15. Rechtswahl

Auf das Vertragsverhältnis zwischen dem Kunden und plantours & Partner findet ausschließlich deutsches Recht Anwendung. Dies gilt auch für das gesamte Rechtsverhältnis. Soweit bei Klagen des Kunden gegen plantours & Partner im Ausland für die Haftung von plantours & Partner dem Grunde nach nicht deutsches Recht angewendet wird, findet bezüglich der Rechtsfolgen, insbesondere hinsichtlich Art, Umfang und Höhe von Ansprüchen des Kunden ausschließlich deutsches Recht Anwendung.

16. Gerichtsstand

- 16.1 Der Kunde kann plantours & Partner nur an dessen Sitz (Bremen) verklagen.
- 16.2 Für Klagen von plantours & Partner gegen den Kunden ist der Wohnsitz des Kunden maßgebend. Für Klagen gegen Kunden, bzw. Vertragspartner des Reisevertrages, die Kaufleute, juristische Personen des öffentlichen oder privaten Rechts oder Personen sind, die ihren Wohnsitz oder gewöhnlichen Aufenthaltsort im Ausland haben, oder deren Wohnsitz oder gewöhnlicher Aufenthalt im Zeitpunkt der Klageerhebung nicht bekannt ist, wird als Gerichtsstand der Sitz von plantours & Partner (Bremen) vereinbart.
- 16.3 Die vorstehenden Bestimmungen gelten nicht, a) wenn und insoweit sich aus vertraglich nicht abdingbaren Bestimmungen internationaler Abkommen, die auf den Reisevertrag zwischen dem Kunden und plantours & Partner anzuwenden sind, etwas anderes zugunsten des Kunden ergibt oder b) wenn und insoweit auf den Reisevertrag anwendbare, nicht abdingbare Bestimmungen im Mitgliedstaat der EU, dem der Kunde angehört, für den Kunden günstiger sind als die nachfolgenden Bestimmungen oder die entsprechenden deutschen Vorschriften.

17. Streitbeilegung

- 17.1 plantours & Partner weist im Hinblick auf das Gesetz über Verbraucherstreitbeilegung darauf hin, dass plantours & Partner nicht an einer freiwilligen Verbraucherstreitbeilegung teilnimmt. Sofern eine Verbraucherstreitbeilegung nach Drucklegung dieser Reisebedingungen für plantours & Partner verpflichtend würde, informiert plantours & Partner den Kunden hierüber in geeigneter Form.
- 17.2 plantours & Partner weist für alle Reiseverträge, die im elektronischen Rechtsverkehr geschlossen wurden, auf die europäische Online-Streitbeilegungs-Plattform <https://ec.europa.eu/consumers/odr> hin.

Stand: November 2021

plantours & Partner GmbH, Martinstraße 50-52, 28195 Bremen
Telefon 0421/173 69-0, Fax 0421/173 69 35
info@plantours-kreuzfahrten.de, www.plantours-kreuzfahrten.de



Sicherungsscheinnummer: 21101442021

Sicherungsschein für Pauschalreisen gemäß § 651r des Bürgerlichen Gesetzbuchs

Dieser Sicherungsschein gilt für den Buchenden und alle Reiseteilnehmer.

Dem Reisenden steht im Fall der Insolvenz der/des

PLANTOURS & Partner GmbH
Martinstraße 50 - 52
28195 Bremen

gegenüber dem unten angegebenen Absicherer unter den gesetzlichen Voraussetzungen ein unmittelbarer Anspruch nach § 651r Absatz 4 des Bürgerlichen Gesetzbuchs zu.

Bei Rückfragen wenden Sie sich an:

Deutscher Reisesicherungsfonds GmbH
Sächsische Straße 1
10707 Berlin
Telefon 030 – 78954770
schadenmeldung@drsf.reise
schadenmeldung.drsf.reise

Berlin, 01.11.2021

Deutscher Reisesicherungsfonds GmbH
Sächsische Straße 1
10707 Berlin

Thomas Schreiber
Geschäftsführer

Dr. Andreas Gent
Geschäftsführer