

MS LADY CRISTINA



**35** plantours & Partner 1989-2024 Jahre

Attraktive JUBILÄUMS-AKTIONEN!

WEITERE INKLUDIERTER LEISTUNGEN

- Haustürtransfer (Taxigutschein – thüringenweit) zum nächstgelegenen Zustiegsort
- Bustransfer im modernen Reisebus nach Frankfurt und zurück

MS LADY CRISTINA

# Weihnachten an Main, Rhein und Mosel

Frankfurt, Rudesheim, Trier und mehr

8 Tage Kreuzfahrt vom 20.12. – 27.12.2024



30,- € Bordguthaben pro Person

**PLANTOURS**  
Kreuzfahrten

*Thüringer reisen* TA OTZ TLZ  
Die Reisemarke Ihrer Tageszeitung

MS LADY CRISTINA | 8 Tage

# Weihnachten an Main, Rhein und Mosel

**SINGLE SPECIAL!**

Mehr Einzelkabinen buchbar

20.12. – 27.12.2024

An Weihnachten den Alltagsstress einfach hinter sich lassen? Diese Reise macht's möglich! An die Reling der MS LADY CRISTINA gelehnt, genießen Sie das Panorama von Frankfurt am Main und halten am Rheinufer Ausschau nach der legendären Loreley. Gemütlich bummeln Sie durch das festlich geschmückte Rüdesheim und lassen sich vom Lichterglanz in Koblenz verzaubern.

In Traben-Trarbach letzte Weihnachtspräsente gekauft, genießen Sie eine unvergessliche Weinprobe an der Mosel, besuchen das historische Trier oder das unbekannte Luxemburg. Heiligabend die Stille in Cochem genossen, spazieren Sie an den Weihnachtstagen durch Köln und Andernach. So entspannte Weihnachtstage haben Sie bisher bestimmt nur selten erlebt!



Cochem

## Reisepreise

MS LADY CRISTINA

Reisecode 2012PLAN  
pro Person in Euro

Kat.	Code	Kabinentyp	Deck	Vorteilspreis*	Normalpreis
1	CK01	Zweibett, außen, Fenster	Piano	1.519	1.579
2	CK02	Zweibett, außen, achtern, franz. Balkon**	Cello	1.719	1.789
3	CK03	Zweibett, außen, franz. Balkon	Cello	1.819	1.899
4	CK04	Zweibett, außen, achtern, franz. Balkon**	Violin	1.919	1.999
5	CK05	Zweibett, außen, franz. Balkon	Violin	2.019	2.109
6	CK06	Suite, Zweibett, außen, franz. Balkon	Violin	2.219	2.319
7	CK07	Einzelkabine, außen, Fenster	Piano	2.019	2.109
8	CK08	Einzelkabine, außen, franz. Balkon	Cello	2.319	2.419

Getränkepakete Silber € 91 | Gold € 189 | Platin € 245

Als Dankeschön für die Verbundenheit sowie als Geburtstagsgeschenk: Sie erhalten auf diese Kreuzfahrt einen 3 % Frühbucher-Rabatt auf den Passagepreis. Das Angebot gilt ausschließlich für Neubuchungen bis zum 30.11.2023. Die Rabatte sind in der Preistabelle noch nicht berücksichtigt. Der Rabatt ist nicht anwendbar auf Zusatzleistungen wie Getränkepakete etc.

\* Vorteilspreis: Der Vorteilspreis gilt für ein limitiertes Kontingent. Fragen Sie nach diesem Preis und Ihrer Wunschkabine.

\*\* In den Doppelkabinen, achtern der Kategorien 2 und 4 können Schiffsgeräusche auftreten.





## 8 Tage – Frankfurt, Rüdesheim, Trier und mehr

Datum	Hafen	Ank.	Abf.	Geplante Ausflüge
20.12.24	Fr.	Haustürservice und Bustransfer nach Frankfurt		Einschiffung ab 14.00 Uhr
				<i>Panorama-Passage Frankfurt</i>
				Rüdesheim
		21.30		<i>Individueller Landgang</i>
21.12.24	Sa.	Rüdesheim		09.00
		<i>Passage Romantischer Rhein mit Loreley</i>		
		Koblenz	13.00	21.00
				Koblenz & die Festung Ehrenbreitstein mit Seilbahn (H) Stadtrundgang durch das weihnachtliche Koblenz (H)
22.12.24	So.	Traben-Trarbach		13.00 20.00
				Mosel-Wein-Nachts-Markt in der Traben-Trarbacher Unterwelt (H) Moselpanoramafahrt und Weinprobe (H)
23.12.24	Mo.	Trier/Riöl/Schweich		06.00 16.00
				Weihnachtszauber im geheimnisvollen Trier (H) Luxemburg Stadtrundfahrt mit Besuch des Lëtzebuenger Chrëschtmaart (H)
24.12.24	Di.	Cochem		07.00 20.00
		<b>Heiligabend</b>		
				Cochem entdecken Fahrt zur Burg Eltz (H) <i>Gottesdienstbesuche individuell möglich</i>
		<i>Fahrt auf der Untermosel mit Passage der Moselalbrücke</i>		
25.12.24	Mi.	Köln		07.00 23.00
		<b>1. Weihnachtstag</b>		
				Kölsche Besonderheiten entdecken (H) <i>Dombesuch individuell möglich</i>
26.12.24	Do.	Andernach		08.00 15.00
		<b>2. Weihnachtstag</b>		
				Andernach mit den Bäckerjungen erleben (H)
27.12.24	Fr.	Frankfurt		07.00
				Ausschiffung nach dem Frühstück Bustransfer und Haustürservice

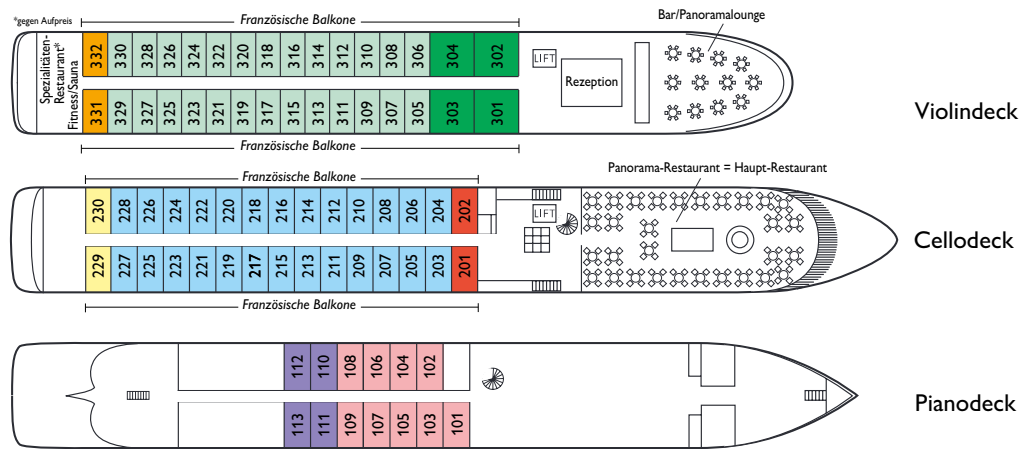
Alle Zeiten sind Richtzeiten. Programmänderungen, auch durch Hoch- oder Niedrigwasser, oder Verzögerungen bei Schleusendurchfahrten sind vorbehalten.

Richtpreise für Ausflüge: Geführte Stadtrundgänge ca. € 15 bis € 25 / Ausflüge mit Bus und ggf. Eintrittsgeldern ca. € 35 bis € 85

(H) Halbtagesausflug

# Deck- und Kabinenplan

MS LADY CRISTINA 🍷🍷🍷🍷 (\*Reederei-eigene Bewertung)



# Inklusiv-Leistungen

- Haustürtransfer (Taxigutschein – thüringenweit) zum nächstgelegenen Zustiegsort
- Bustransfer im modernen Reisebus nach Frankfurt und zurück (Mindestteilnehmerzahl 7 Personen im Sonderbus)
- Komfortable Schiffsreise in der gewählten Kabine/Kategorie
- Volle Verpflegung mit Sektf Frühstück, Mittag- und Abendessen (im Panorama-Restaurant = Haupt-Restaurant)
- Kulinarisches Extra mit Nachmittagskaffee und -tee mit Kuchen
- Kostenlose Kaffee- & Teestation
- Kostenloses Begrüßungsgetränk an Bord & festliches Galadinner
- Spezialitäten-Restaurant: gegen Aufpreis
- Mobiles Audiosystem während der Ausflüge & Informationsmaterial für Ihre Reise
- Erfahrene PLANTOURS Kreuzfahrten-Reiseleitung
- Übernahme aller Hafен- und Schleusengebühren



## Getränkepakete

Sie haben die Wahl zwischen drei attraktiven Getränkepaketen! Wählen Sie ganz nach Ihrem Geschmack und behalten Sie die volle Kontrolle über Ihre Kosten an Bord!

### Getränkepaket Silber (alkoholfrei):

Mineralwasser, Softdrinks (Cola, Cola light, Fanta, Sprite, Bitter Lemon, Ginger Ale, Tonic Water), versch. Fruchtsäfte und Fruchtsaftschorlen (glasweise)  
 • 10% Rabatt auf alle Flaschenweine • 10% Rabatt für besondere kulinarische Veranstaltungen • 10% Rabatt für Weinverkostungen

Preis: 13 € pro Person/Nacht

### Getränkepaket Gold:

Mineralwasser, Softdrinks (Cola, Cola light, Fanta, Sprite, Bitter Lemon, Ginger Ale, Tonic Water), versch. Fruchtsäfte und Fruchtsaftschorlen (glasweise)  
 • Bier vom Fass • Weizenbier • Alkoholfreies Bier • Offener Sekt und Prosecco (glasweise) • Auswahl an offenen Weinen, sowie Hausweine (weiß/rosé/rot), (glasweise) • Auswahl an Sparkling Cocktails, alkoholfreien Cocktails und Long Drinks • 20% Rabatt auf alle Flaschenweine • 20% Rabatt für besondere kulinarische Veranstaltungen • 20% Rabatt für Weinverkostungen

Preis: 27 € pro Person/Nacht

### Getränkepaket Platin:

Mineralwasser, Softdrinks (Cola, Cola light, Fanta, Sprite, Bitter Lemon, Ginger Ale, Tonic Water), versch. Fruchtsäfte und Fruchtsaftschorlen (glasweise)  
 • Bier vom Fass • Weizenbier • Alkoholfreies Bier • Offener Sekt und Prosecco (glasweise) • Große Auswahl an offenen Weinen, sowie Hausweine (weiß/rosé/rot), (glasweise) • große Auswahl an Cocktails / Sparkling Cocktails und Long Drinks • Große Auswahl an Spirituosen • Barista Kaffee-Spezialitäten von der Bar • 30% Rabatt auf alle Flaschenweine • 30% Rabatt für besondere kulinarische Veranstaltungen • 30% Rabatt für Weinverkostungen • zusätzliche Platin-Vorteile

Preis: 35 € pro Person/Nacht

Das gleiche Getränkpaket muss von allen Personen einer Kabine für die gesamte Reisedauer und nur vorab gebucht werden (Ausnahme: Kinder unter 18 Jahren). Nicht auf andere Personen übertragbar.

Ausschank glasweise von 10.00 bis 24.00 Uhr. Getränke aus der Mini-Bar sind nicht enthalten.

### Reisepapiere:

Deutsche Staatsangehörige benötigen einen gültigen Reisepass oder Personalausweis.

### Reiseversicherungen:

Bei einer Reisetournee fallen laut AGB Stornogeühren an. Wir empfehlen Ihnen den Abschluss einer Reiserücktrittskosten-, Reisegepäck-, Reiseabbruch- und Reisekrankenversicherung. Weitere Informationen erhalten Sie von uns.

### Anzahlung:

20 % des Reisepreises p. P. nach Erhalt der Reisebestätigung. Restzahlung 30 Tage vor Reisebeginn. Ihre Zahlung kann per Überweisung oder per Kreditkarte (VISA oder MASTER) getätigt werden.

### Reisebedingungen:

Es gelten die AGB des Veranstalters.

### Nützliche Hinweise:

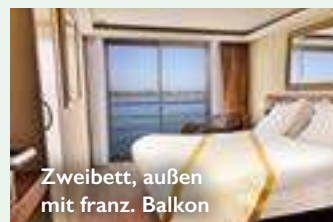
Mindestteilnehmerzahl für die Kreuzfahrt: 125 Personen bis 8 Wochen vor Reisebeginn.

Aufgrund nicht vorhersehbarer Hoch- bzw. Niedrigwassers bzw. Verzögerungen bei Schleusen- und Brückendurchfahrten kann eine Änderung des Reiseverlaufs notwendig werden. Im äußersten Fall setzt unsere lokale Agentur bzw. Reederei für unpässierbare Flussstrecken ein anderes verfügbares Transportmittel ein oder bestimmte Programmpunkte können nicht berücksichtigt werden.

Schiffs Liegeplätze werden oftmals von mehreren Schiffen gleichzeitig genutzt, die Schiffe liegen dann nebeneinander oder hintereinander. Mit Sichtbehinderungen und Geräuschbelastigungen muss dann gerechnet werden.

Diese Kreuzfahrt ist nur bedingt für Gäste mit eingeschränkter Mobilität geeignet. Bitte sprechen Sie uns an.

Änderungen und Irrtümer vorbehalten.



Zweibett, außen mit franz. Balkon



Panorama-Lounge

- Flusskreuzfahrtschiff im 4-Sterne-Plus-Segment\*
- 144 Passagiere
- Elegantes Schiff mit 3 Kabinendecks
- Indienstellung 2006 unter Deutscher Flagge
- Länge: 110 m, Breite: 11,4 m, Tiefgang: 1,75 m
- Fahrstuhl zwischen Cello- und Violindeck, Treppenlift zum Sonnendeck
- Überdachtes Außendeck im Bugbereich (Vorteil: Ermöglicht den Aufenthalt im vorderen Außenbereich bei Unterfahrt von niedrigen Brücken)
- Stromspannung: 220 Volt

## Beratung und Buchung

Veranstalter: FUNKE Thüringen Verlag GmbH in Kooperation mit PLANTOURS Kreuzfahrten – eine Marke der plantours & Partner GmbH (Martinstraße 50-52, 28195 Bremen)